

# IGLOO SYSTEM

design Studio Klass, 2014

FontanaArte

Igloo rappresenta una grande innovazione nel segmento degli spot light a sospensione. E' un sistema di illuminazione modulare autoportante che, grazie a connessioni elettromeccaniche, curve e distanziali, consente il collegamento consecutivo di più moduli (fino a 100) con una singola alimentazione. L'apparecchio è adatto sia in ambito residenziale, nel quale è maggiore la valenza decorativa, che per installazioni contract (in ambito retail, hospitality, ufficio e commercial), in cui è necessario realizzare composizioni più o meno complesse. Igloo è provvisto di Led a tensione di rete e l'emissione luminosa è regolabile con appositi dimmer standard compatibili con sorgenti luminose a Led. E' disponibile nei colori RAL bianco grigio (GC) e grigio scuro (GS). Colori scala RAL o RAL DESIGN a scelta del cliente sono ordinabili per quantitativi minimi di 30 pezzi.

Igloo represents the great innovation in the segment of hanging spotlights. A modular, self-supporting lighting system, it features a series of electromechanical connections, curves and spacers for consecutive linking of several units (up to one hundred) to just one power point. The lamp is suitable for homes, where it plays a more decorative role, and also for contract installations (in the retail, hospitality, office or business sectors) where compositions can be as complex or as simple as required. Igloo is fitted with line voltage Leds and light emission can be adjusted with standard dimmers compatible with Led light sources. It is available in RAL colours white gray (GC) and dark gray (GS). RAL or RAL DESIGN colours chosen by the client can be ordered in minimum quantities of 30 pieces.

Igloo constitue une grande innovation dans le secteur des spots suspendus. C'est un système d'éclairage modulaire autoporteur qui, grâce à des connexions électromécaniques, avec des coudes et des entretoises, permet de connecter sans interruption plusieurs modules (jusqu'à cent) avec une seule source d'alimentation. Le luminaire est adapté aussi bien au secteur résidentiel, où la valeur décorative est prépondérante, qu'aux espaces collectifs (magasins, hôtellerie, bureaux et locaux commerciaux), qui requièrent la réalisation de compositions plus ou moins complexes mais peu énergivores. Igloo est doté de Led sous 230Vac et son émission lumineuse est réglable au moyen de variateurs standard compatibles avec les sources lumineuses Led. Igloo est disponible dans les couleurs RAL blanc gris (GC) et gris foncé (GS). Couleurs RAL ou RAL DESIGN, au choix du client, disponibles sur demande pour une quantité minimale de 30 pièces.

Igloo stellt eine große Innovation im Segment der Pendelstrahler dar. Es ist nämlich ein selbsttragendes modulares Beleuchtungssystem, das aufgrund elektromechanischer Verbindungen, Winkel und Abstandshaltern, die Verbindung mehrerer Module (bis zu 100) in Reihe mit einer einzigen Stromversorgung möglich macht. Das Gerät eignet sich sowohl im Wohnbereich mit überwiegend dekorativem Wert als auch für den Einbau im Objektbereich (in Einzelhandel, Gastronomie, Büro und Gewerbe), wo mehr oder weniger komplexe Zusammenstellungen notwendig sind. Igloo ist mit Leds mit Netzspannung ausgestattet und die Helligkeit ist durch mit Led-Lichtquellen kompatibel Dimmer einstellbar. Igloo ist in den RAL-Farben Grauweiß (GC) und Dunkelgrau (GS) erhältlich. Farben der RAL- oder RAL DESIGN-Skala können je nach Wahl des Kunden für Mindestmengen von 30 Stück bestellt werden.

Igloo representa una gran innovación en el segmento de los focos suspendidos. Se trata de un sistema de iluminación modular autoportante, que, gracias a sus conexiones electromecánicas permite montar de modo secuencial varios módulos (hasta cien con un único punto de alimentación). El sistema es idóneo para las instalaciones contract ya sean en ámbito hotelero, corporativo o comercial, donde es necesario realizar composiciones complejas; o en ámbito residencial, donde destaca su valor estético. Igloo posee tecnología Led a tensión de red y es regulable con dimmers específicos para Led. Los módulos están disponibles en los colores RAL blanco roto (GC) y gris oscuro (GS). Para cantidades superiores a 30 módulos, se pueden encargar colores personalizados RAL o RAL DESIGN a elección del cliente.



Installation with single modules

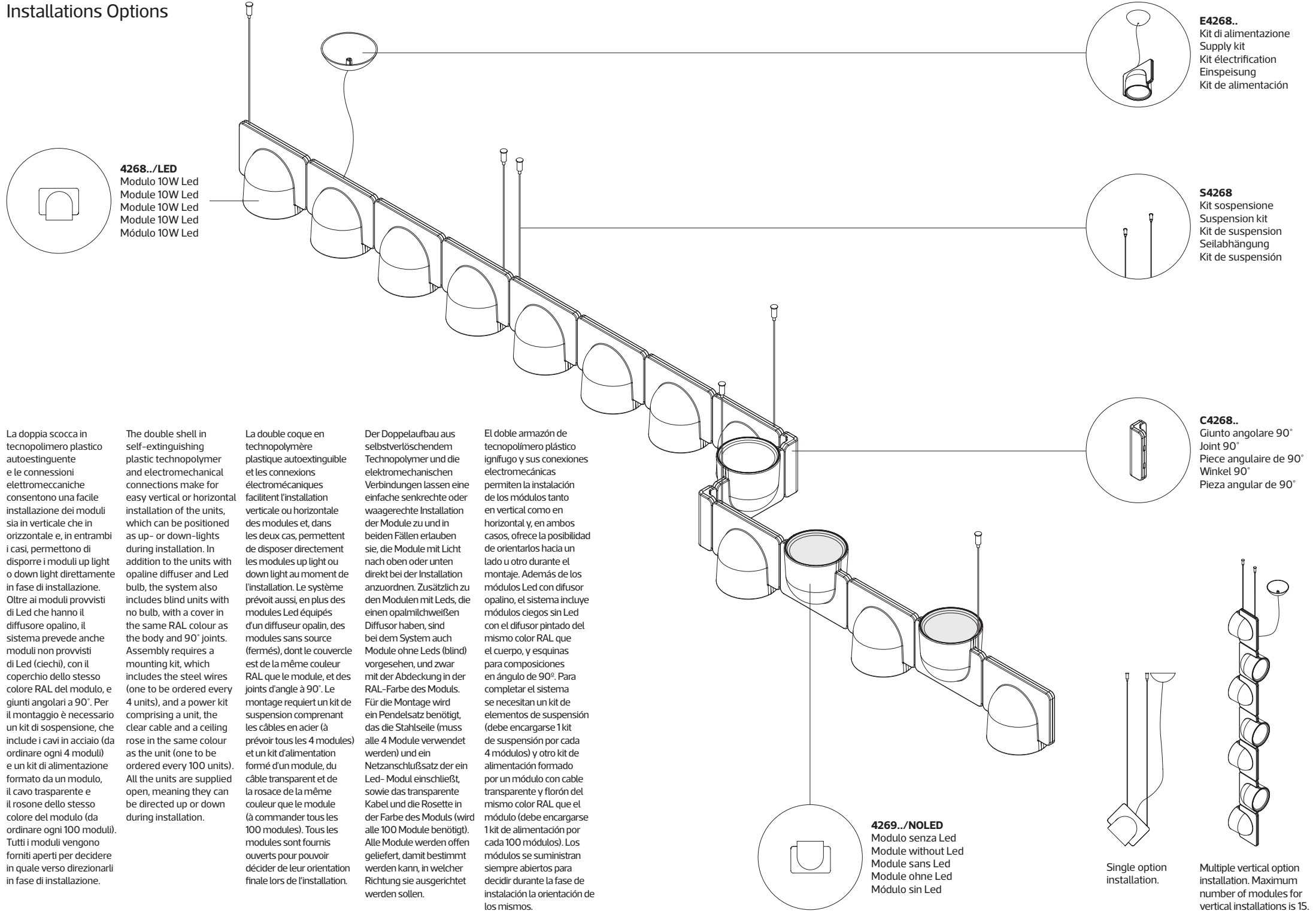


Configuration example



Configuration example

# Installations Options



**4268../LED**  
 Modulo 10W Led  
 Module 10W Led  
 Module 10W Led  
 Module 10W Led  
 Módulo 10W Led

**E4268..**  
 Kit di alimentazione  
 Supply kit  
 Kit électrification  
 Einspeisung  
 Kit de alimentación

**S4268**  
 Kit sospensione  
 Suspension kit  
 Kit de suspension  
 Seilabhängung  
 Kit de suspensión

**C4268..**  
 Giunto angolare 90°  
 Joint 90°  
 Piece angulaire de 90°  
 Winkel 90°  
 Pieza angular de 90°

**4269../NOLED**  
 Modulo senza Led  
 Module without Led  
 Module sans Led  
 Module ohne Led  
 Módulo sin Led

Single option installation.

Multiple vertical option installation. Maximum number of modules for vertical installations is 15.

La doppia scocca in tecnopolimero plastico autoestinguente e le connessioni elettromeccaniche consentono una facile installazione dei moduli sia in verticale che in orizzontale e, in entrambi i casi, permettono di disporre i moduli up light o down light direttamente in fase di installazione. Oltre ai moduli provvisti di Led che hanno il diffusore opalino, il sistema prevede anche moduli non provvisti di Led (ciechi), con il coperchio dello stesso colore RAL del modulo, e giunti angolari a 90°. Per il montaggio è necessario un kit di sospensione, che include i cavi in acciaio (da ordinare ogni 4 moduli) e un kit di alimentazione formato da un modulo, il cavo trasparente e il rosone dello stesso colore del modulo (da ordinare ogni 100 moduli). Tutti i moduli vengono forniti aperti per decidere in quale verso direzionarli in fase di installazione.

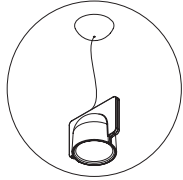
The double shell in self-extinguishing plastic technopolymer and electromechanical connections make for easy vertical or horizontal installation of the units, which can be positioned as up- or down-lights during installation. In addition to the units with opaline diffuser and Led bulb, the system also includes blind units with no bulb, with a cover in the same RAL colour as the body and 90° joints. Assembly requires a mounting kit, which includes the steel wires (one to be ordered every 4 units), and a power kit comprising a unit, the clear cable and a ceiling rose in the same colour as the unit (one to be ordered every 100 units). All the units are supplied open, meaning they can be directed up or down during installation.

La double coque en technopolymère plastique autoextinguible et les connexions électromécaniques facilitent l'installation verticale ou horizontale des modules et, dans les deux cas, permettent de disposer directement les modules up light ou down light au moment de l'installation. Le système prévoit aussi, en plus des modules Led équipés d'un diffuseur opalin, des modules sans source (fermés), dont le couvercle est de la même couleur RAL que le module, et des joints d'angle à 90°. Le montage requiert un kit de suspension comprenant les câbles en acier (à prévoir tous les 4 modules) et un kit d'alimentation formé d'un module, du câble transparent et de la rosace de la même couleur que le module (à commander tous les 100 modules). Tous les modules sont fournis ouverts pour pouvoir décider de leur orientation finale lors de l'installation.

Der Doppelaufbau aus selbstverlöschendem Technopolymer und die elektromechanischen Verbindungen lassen eine einfache senkrechte oder waagerechte Installation der Module zu und in beiden Fällen erlauben sie, die Module mit Licht nach oben oder unten direkt bei der Installation anzuordnen. Zusätzlich zu den Modulen mit Leds, die einen opalmilchweißen Diffusor haben, sind bei dem System auch Module ohne Leds (blind) vorgesehen, und zwar mit der Abdeckung in der RAL-Farbe des Moduls. Für die Montage wird ein Pendelsatz benötigt, das die Stahlseile (muss alle 4 Module verwendet werden) und ein Netzanschlußsatz der ein Led-Modul einschließt, sowie das transparente Kabel und die Rosette in der Farbe des Moduls (wird alle 100 Module benötigt). Alle Module werden offen geliefert, damit bestimmt werden kann, in welcher Richtung sie ausgerichtet werden sollen.

El doble armazón de tecnopolimero plástico ignifugo y sus conexiones electromecánicas permiten la instalación de los módulos tanto en vertical como en horizontal y, en ambos casos, ofrece la posibilidad de orientarlos hacia un lado u otro durante el montaje. Además de los módulos Led con difusor opalino, el sistema incluye módulos ciegos sin Led con el difusor pintado del mismo color RAL que el cuerpo, y esquinas para composiciones en ángulo de 90°. Para completar el sistema se necesitan un kit de suspensión por cada 4 módulos) y otro kit de alimentación formado por un módulo con cable transparente y florón del mismo color RAL que el módulo (debe encargarse 1 kit de alimentación por cada 100 módulos). Los módulos se suministran siempre abiertos para decidir durante la fase de instalación la orientación de los mismos.

# Elements Igloo System



## E4268..

### ULE4268.. (for US and Canada)

Kit di alimentazione (modulo + cavo di alimentazione lunghezza 250 cm/98.4" e Ø 5,9 mm/0.23" + rosone) / da ordinare ogni 100 moduli

Supply kit (module + supply cable length 250 cm/98.4" and Ø 5,9 mm/0.23" + canopy) / to be ordered every 100 modules

Kit électrification (module + câble d'alimentation 250 cm/98.4" de longueur et Ø 5,9 mm/0.23" + rosace) / à acheter tous les 100 modules

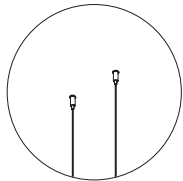
Einspeisung (Module + Zuleitung 250 cm/98.4" und Ø 5,9 mm/0.23" + Deckenbaldachin) / Eine Einspeisung kann bis zu 100 Module versorgen

Kit de alimentación (módulo + cable de alimentación longitud 250 cm/98.4" y Ø 5,9 mm/0.23" + florón) / uno cada 100 módulos

(2700 K, CRI>80, Lm 1250)

● GC (RAL 9002)

● GS (RAL 7015)



## S4268

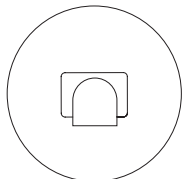
Kit sospensione / da acquistare ogni 4 moduli singoli (con 2 cavi lunghezza max 250 cm/98.4")

Suspension kit / to be purchased every 4 single units (with 2 wires 250 cm/98.4" max length)

Kit de suspension / à acheter tous les 4 modules simples (avec 2 câbles de 250 cm/98.4" de longueur max)

Seilabhängung / zu verwenden an jedem 4. Einzelmodul (mit 2 Kabel mit Seillänge max 250 cm/98.4")

Kit de suspensión / es necesario disponer de un kit de suspensión para cada 4 módulos (con 2 cables longitud máx 250 cm/98.4")



## 4268../LED

### UL4268../LED (for US and Canada)

Modulo 10W Led a tensione di rete  
Module 10W Led line voltage  
Module 10W Led alimentation réseau  
Module 10W Led mit Netzspannung  
Módulo 10W Led a tensión de red

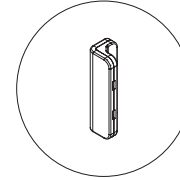
22 x 17,5 cm - Ø 14,8 cm

8,7" x 7,9" - Ø 5,8"

(2700 K, CRI>80, Lm 1250)

● GC (RAL 9002)

● GS (RAL 7015)



## C4268..

Giunto angolare 90°

Joint 90°

Piece angulaire de 90°

Winkel 90°

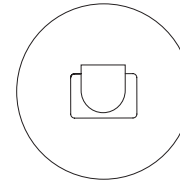
Pieza angular de 90°

5 x 5 x 14,6 cm

2" x 2" x 5,7"

● GC (RAL 9002)

● GS (RAL 7015)



## 4269../NOLED \*

Modulo senza Led (con alimentazione)

Module without Led (with power)

Module sans Led (avec alimentation)

Module ohne Led (mit Durchgangangsverdrahtung)

Módulo sin Led (con corriente)

22 x 17,5 cm - Ø 14,8 cm

8,7" x 7,9" - Ø 5,8"

● GC (RAL 9002)

● GS (RAL 7015)

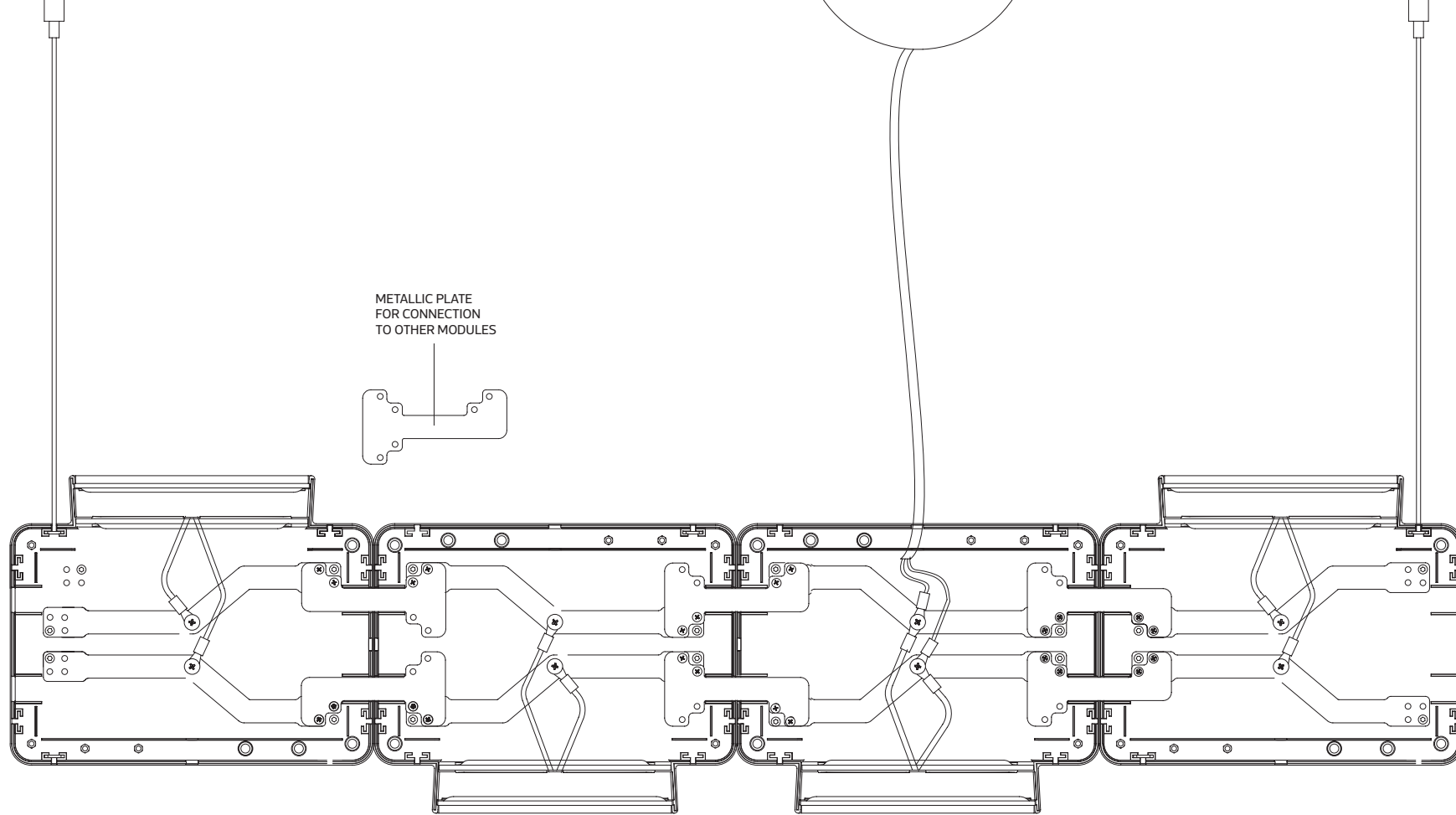
\* Il modulo senza Led trasmette comunque l'alimentazione.

\* The module with no Led bulb does however transmit power to the next unit in the series.

\* Le module sans Led transmet quand même l'alimentation au module suivant.

\* Das Leermodul verfügt über eine Durchgangangsverdrahtung.

\* El módulo individual sin Led también transmite la corriente.



All'interno del modulo piastre in metallo permettono il passaggio della corrente elettrica e il sostegno della lampada.

Si suggerisce di installare il modulo senza Led con il coperchio rivolto verso l'alto.

Tutti i moduli vengono forniti aperti per decidere in quale verso direzionarli in fase di installazione.

Una volta definita la disposizione e chiusi i singoli moduli, non sono consentiti ulteriori interventi sugli stessi.

Metal plates inside the unit allow for passage of the electric cable and support of the lamp.

The unit without Led bulb and with cover should be installed pointing upwards.

All modules are supplied opened so they can be installed pointing either up or down.

Once the layout has been defined and the single modules have been closed, no further action is allowed.

Des plaques métalliques à l'intérieur du module assurent le passage du courant électrique et soutiennent la lampe.

Il est conseillé d'installer le module sans Led avec le couvercle orienté vers le haut.

Tous les modules sont fournis ouverts pour pouvoir décider dans quel sens les installer.

Une fois la configuration définie et les modules fermes, aucune nouvelle intervention n'est autorisée sur ceux-ci.

Im Inneren des Moduls ermöglichen Metallplatten den Stromdurchlass und den Halt der Leuchte.

Wir empfehlen Leermodule ohne Led nach oben ausgerichtet zu montieren.

Alle Module werden unmontiert geliefert damit die Ausrichtung der Lichtköpfe bei der Montage frei gewählt werden kann.

Nach abgeschlossener Anordnung der Module werden diese verschlossen und können aus Sicherheitsgründen nicht mehr geöffnet werden.

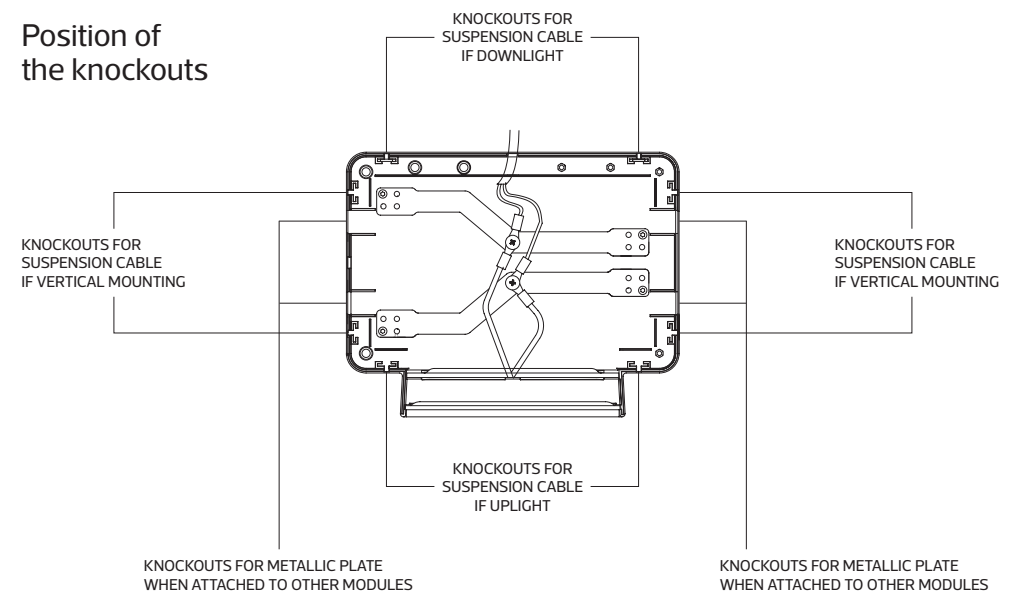
Las placas metálicas presentes en el interior de cada módulo constituyen la estructura del sistema y permiten el paso de la corriente eléctrica.

Se aconseja instalar el módulo sin Led con la tapa orientada hacia arriba.

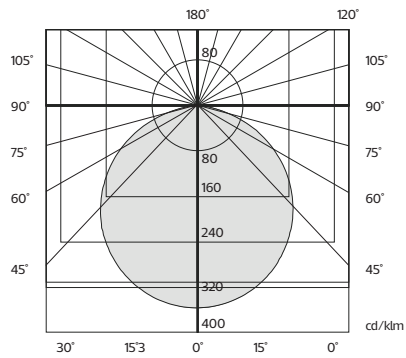
Todos los módulos se suministran abiertos para decidir la dirección en la que se desea instalarlos.

Una vez quede definida la disposición y los módulos estén cerrados, no se podrán realizar ulteriores cambios en los mismos.

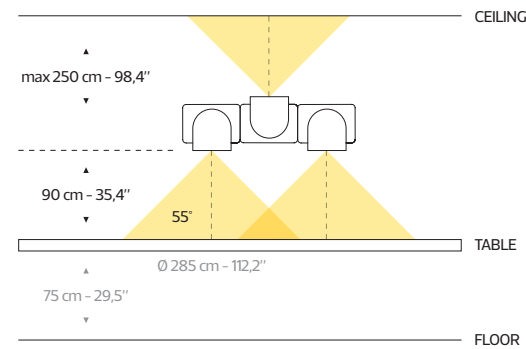
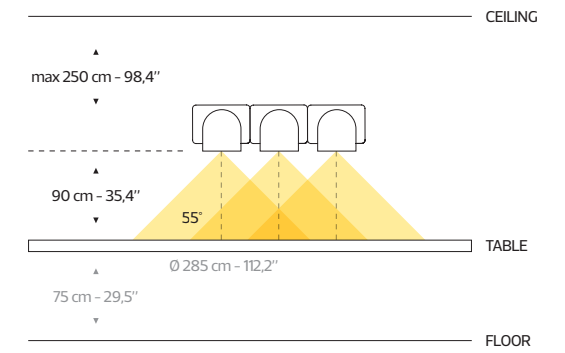
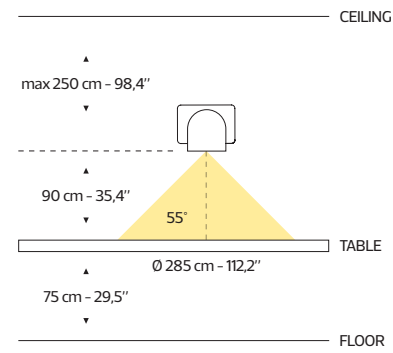
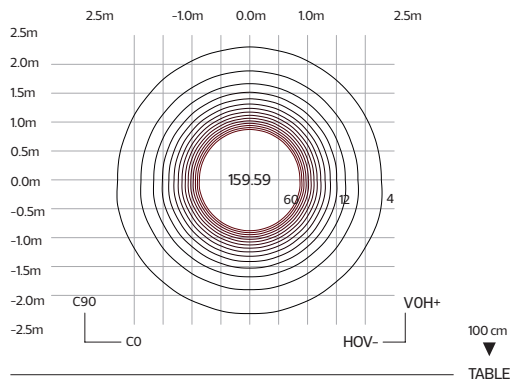
## Position of the knockouts



# Photometric curves



Classe Energetica A++  
 Energy Class A++  
 Energieklasse A++  
 Classe énergétique A++  
 Clase energética A++



	max lux	med lux	D (m)
1m	195	49	2.91
2m	49	12	5.81
3m	22	5	8.72
4m	12	3	11.63
5m	8	2	14.53



## Igloo suspended lamps set configurations

Igloo è un sistema di illuminazione completo che include, oltre ai singoli moduli componibili secondo le specifiche esigenze, anche configurazioni predefinite, acquistabili già pronte per essere installate. Queste ultime comprendono oltre al modulo singolo sempre downlight, la composizione in linea a 3 e 5 moduli, la composizione quadrata con 4 moduli disposti (tutti down light oppure alternati up e down light) e a 5 moduli in verticale. Tutti sono provvisti di dima per facilitare l'installazione.

Igloo is a complete lighting system that includes not only the individual modular units for specific needs, but also set configurations, which can be bought ready to install. As well as the individual unit, which is always a down-light, these sets include 3- or 5-unit in-line versions, a square version with 4 units (either all down-lights or alternating up- and down-lights) and a 5-unit vertical version. They all come with templates for easy installation.

Igloo est un système d'éclairage complet qui comprend non seulement des modules à combiner selon les exigences spécifiques, mais aussi des configurations prédéfinies, prêtes à être installées. Elles sont proposées aussi bien avec le module seul, toujours down light, qu'en composition linéaire de 3 et 5 modules, carrée à 4 modules disposés (tous down light ou alternés up light et down light) et de 5 modules à suspension verticale. Tous les modèles sont fournis avec un gabarit de perçage au plafond pour faciliter l'installation.

Igloo ist ein komplettes Beleuchtungssystem, das zusätzlich zu den einzelnen Modulen, die je nach speziellem Bedarf zusammengesetzt werden können, auch Standardkonfigurationen einschließt, die bereits montagefertig gekauft werden können. Zu letzteren gehören neben dem Downlight-Einzelmodul die Zusammensetzung in einer Reihe mit 3 und 5 Modulen, die quadratische Komposition mit 4 Modulen (alle Downlight oder abwechselnd Up- und Downlight) und mit 5 Modulen in der Vertikalen. Zur Vereinfachung der Montage haben alle eine Montageschablone.

Igloo es un sistema completo de iluminación que además de los módulos individuales combinables entre sí también incluye composiciones predefinidas listas para su instalación. Estas composiciones predefinidas existen en versión individual con la fuente de luz dirigida hacia abajo (downlight), en versión de 3 y de 5 módulos en línea o en versión cuadrada con 4 módulos (en ambos casos con todos los módulos orientados hacia abajo o alternados hacia arriba y abajo), y en versión de 5 módulos en vertical. Todas estas versiones se suministran siempre con un patrón para facilitar su instalación.



### 4268../LED/1DOWN

#### UL4268../LED/1D (for US and Canada)

Modulo singolo 10W Led a tensione di rete  
Single module 10W Led line voltage  
Module seul 10W Led alimentation réseau  
Led Module 10W Led mit Netzspannung  
Módulo 10W Led a tensión de red

22 x 17,5 x 14,8 cm + 250 cm  
8,7" x 6,9" x 5,8" + 98,4"

(2700 K, CRI>80, Lm 1250)

- GC (RAL 9002)
- GS (RAL 7015)



### 4268../LED/5V

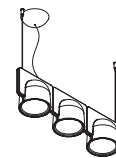
#### UL4268../LED/5V (for US and Canada)

5 moduli 5x10W Led a tensione di rete  
5 modules 5x10W Led line voltage  
5 modules 5x 10W Led alimentation réseau  
5 Module 5x10W Led mit Netzspannung  
5 módulos 5x10W Led a tensión de red

17,5 x 110 x 14,8 cm + 250 cm  
6,9" x 43,3" x 5,8" + 98,4"

(2700 K, CRI>80, 5 x Lm 1250)

- GC (RAL 9002)
- GS (RAL 7015)



### 4268../LED/3DOWN

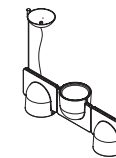
#### UL4268../LED/3D (for US and Canada)

3 moduli 3x10W Led a tensione di rete  
3 modules 3x10W Led line voltage  
3 modules 3x 10W Led alimentation réseau  
3 Module 3x10W Led mit Netzspannung  
3 módulos 3x10W Led a tensión de red

66 x 17,5 x 14,8 cm + 250 cm  
26" x 6,9" x 5,8" + 98,4"

(2700 K, CRI>80, 3 x Lm 1250)

- GC (RAL 9002)
- GS (RAL 7015)



### 4268../LED/3DOWN/UP

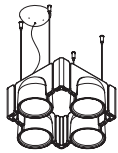
#### UL4268../LED/3D/U (for US and Canada)

3 moduli 3x10W Led a tensione di rete  
3 modules 3x10W Led line voltage  
3 modules 3x 10W Led alimentation réseau  
3 Module 3x10W Led mit Netzspannung  
3 módulos 3x10W Led a tensión de red

66 x 17,5 x 14,8 cm + 250 cm  
26" x 6,9" x 5,8" + 98,4"

(2700 K, CRI>80, 3 x Lm 1250)

- GC (RAL 9002)
- GS (RAL 7015)



#### 4268.../LED/4QDOWN

##### UL4268.../LED/4QD (for US and Canada)

4 moduli 4x10W Led a tensione di rete  
4 modules 4x10W Led line voltage  
4 modules 4x10W Led alimentation réseau  
4 Module 4x10W Led mit Netzspannung  
4 módulos 4x10W Led a tensión de red

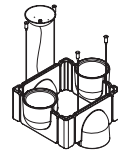
22 x 17,5 x 22 cm + 250 cm

8,7" x 6,9" x 8,7" + 98,4"

(2700 K, CRI>80, 4 x Lm 1250)

● GC (RAL 9002)

● GS (RAL 7015)



#### 4268.../LED/4QDOWN/UP

##### UL4268.../LED/4QD/U (for US and Canada)

4 moduli 4x10W Led a tensione di rete  
4 modules 4x10W Led line voltage  
4 modules 4x 10W Led alimentation réseau  
4 Module 4x10W Led mit Netzspannung  
4 módulos 4x10W Led a tensión de red

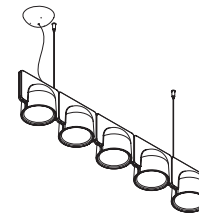
22 x 17,5 x 22 cm + 250 cm

8,7" x 6,9" x 8,7" + 98,4"

(2700 K, CRI>80, 4 x Lm 1250)

● GC (RAL 9002)

● GS (RAL 7015)



#### 4268.../LED/5DOWN

##### UL4268.../LED/5D (for US and Canada)

5 moduli 5x10W Led a tensione di rete  
5 modules 5x10W Led line voltage  
5 modules 5x 10W Led alimentation réseau  
5 Module 5x10W Led mit Netzspannung  
5 módulos 5x10W Led a tensión de red

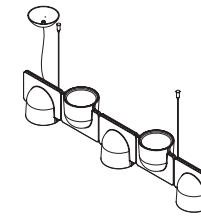
110 x 17,5 x 14,8 cm + 250 cm

43,3" x 6,9" x 5,8" + 98,4"

(2700 K, CRI>80, 5 x Lm 1250)

● GC (RAL 9002)

● GS (RAL 7015)



#### 4268.../LED/5DOWN/UP

##### UL4268.../LED/5D/U (for US and Canada)

5 moduli 5x10W Led a tensione di rete  
5 modules 5x10W Led line voltage  
5 modules 5x 10W Led alimentation réseau  
5 Module 5x10W Led mit Netzspannung  
5 módulos 5x10W Led a tensión de red

110 x 17,5 x 14,8 cm + 250 cm

43,3" x 6,9" x 5,8" + 98,4"

(2700 K, CRI>80, 5 x Lm 1250)

● GC (RAL 9002)

● GS (RAL 7015)



Rastislav Sabo - KELMAX

Košovská cesta 24  
971 01 Prievidza

e-mail: [kemax@kemax.sk](mailto:kemax@kemax.sk)

[www.kemax.sk](http://www.kemax.sk)

tel.: +421 944 919 288

[fontanaarte.com](http://fontanaarte.com)